

# Anpassungsmöglichkeiten Phono Modul BRILLANT

## MM Eingang:

Eingangswiderstand		47 kOhm
Eingangskapazität	S2 ON :	100 pF
	S3 ON:	200 pF
	S2+S3 ON:	300 pF
Eingangsempfindlichkeit	S1 ON:	hoch

## MC Eingang:

Eingangswiderstand	S4 ON:	200 Ohm
	S5 ON:	100 Ohm
	S6 ON:	51 Ohm
	S7 ON:	20 Ohm
Eingangsempfindlichkeit	S8 ON:	hoch

Achtung: Zählrichtung S1 bis S8 von Eingangsbuchsen beginnend !!

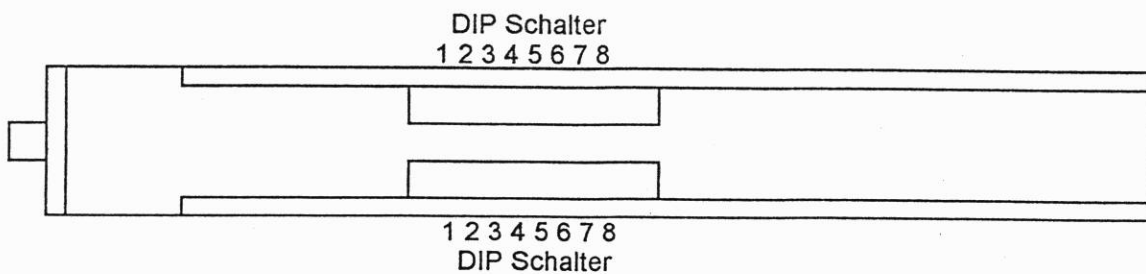
Sonstiges:

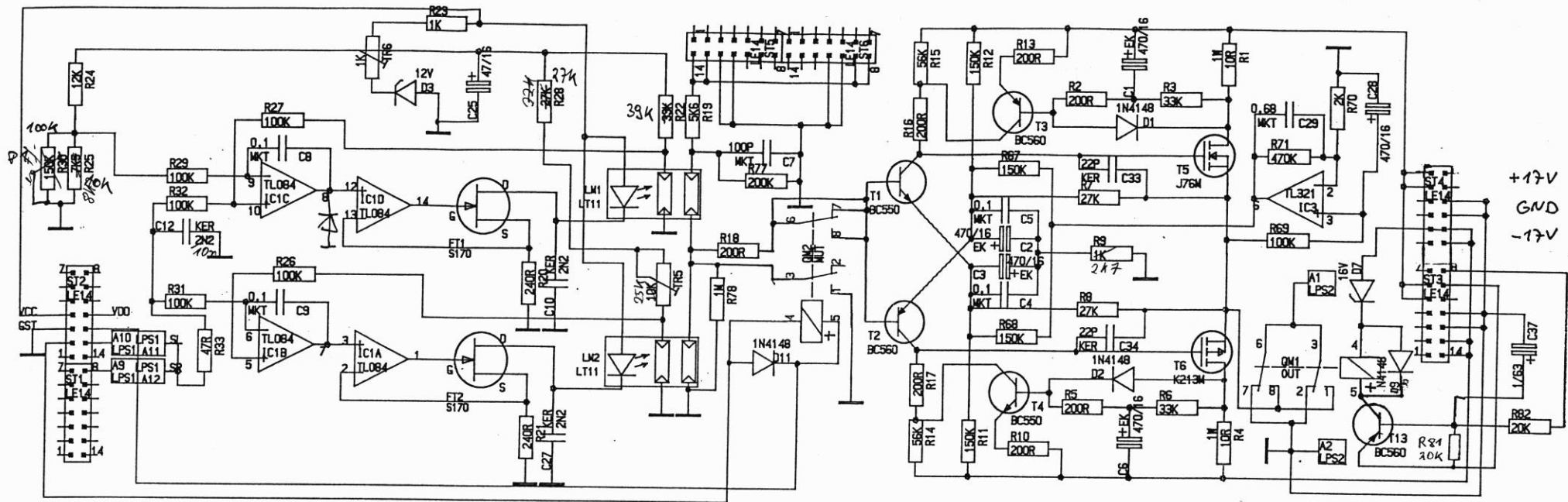
Auslieferungszustand: S1 ON S8 ON

**Bitte beachten Sie folgendes bei symmetrischen Modulen:**

- die Schalter S1 bis S 8 müssen gleich eingestellt werden
- die eingestellten Eingangswiderstände verdoppeln sich
- die eingestellten Eingangskapazitäten halbieren sich

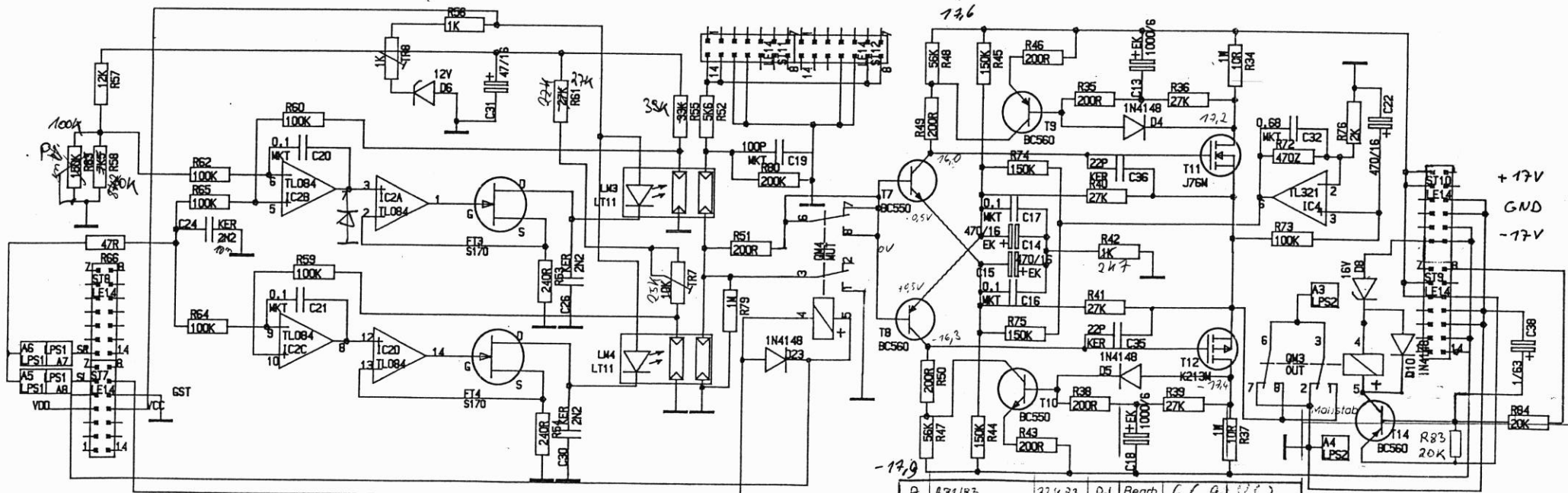
Ist ein Eingangswiderstand MC eingestellt so ist nach dem Umschalten auf MM dieser immer noch wirksam !





+17V  
GND  
-17V

R



+17V  
GND  
-17V

L

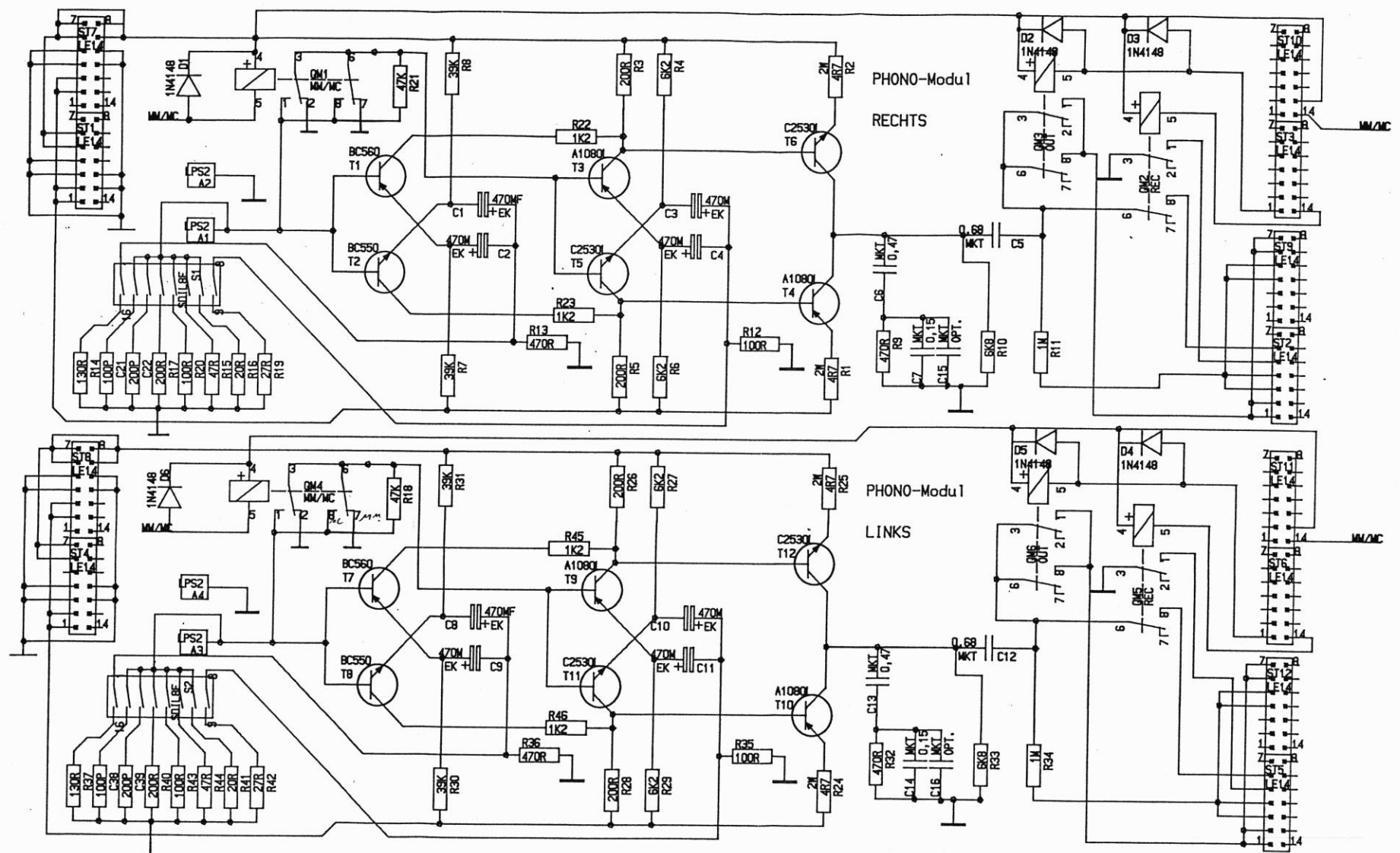
Dbgleich: mit P1,2 auf -60 dB bei LS 01  
 R28,67 = 27k  
 R22,55 = 38k  
 R25,58 = 10k  
 Pol1 2x100u  
 D 2x1N4148 } Linien

A	R21/R3	22,23	Pd	Bearb.	6.6.93 (2.6)
B	R12,4	16,75	Pd	Gepr.	
C	LS-Regelung	18.11.94	Pd	Norm	

Output Modul BRV

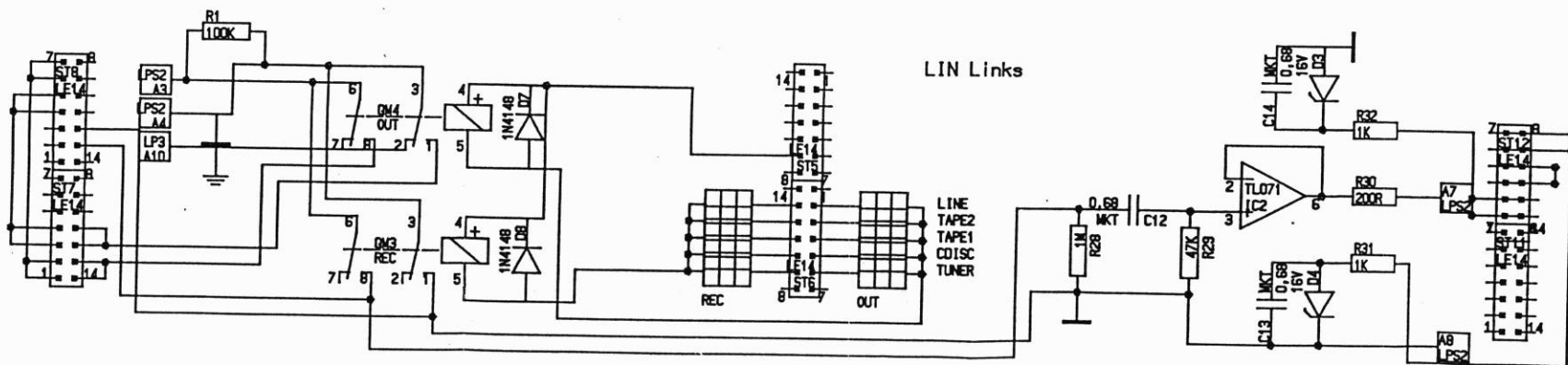
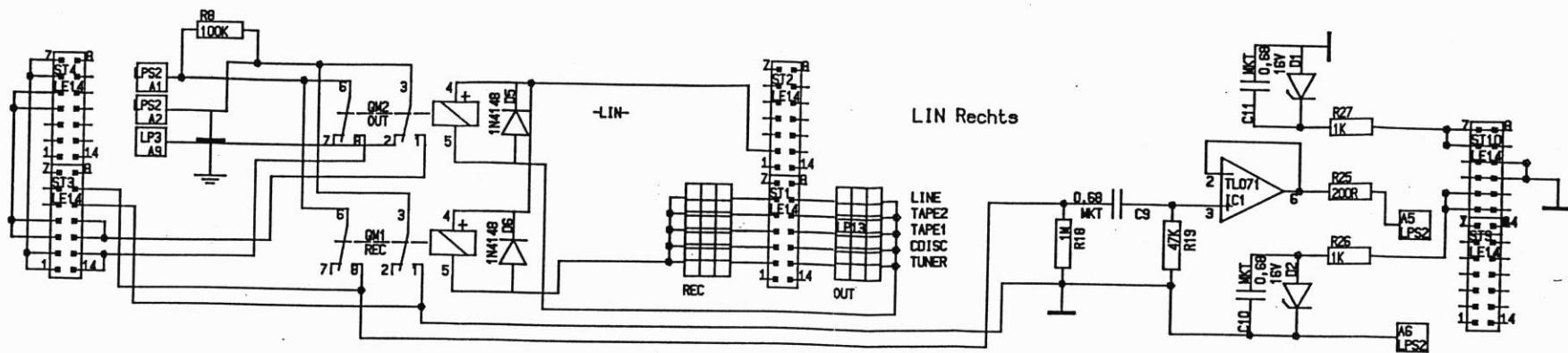
AL-90-2300-04

Zust Änderung Datum Name



C15,16 : 15n MKT

			Maßstab	
			Phono - Modul Brillan	
A R37,42,30,31,27,28,33			Datum	Name
			Bearb.	12.7.95 Pd
			Gepr.	
			Norm	
Zust.	Änderung	Datum	Name	
			Blat	
			A1-90-2300-03	



				Maßstab	
				LIN-Modul (Tape)	
		Datum	Name		
Bearb.	6.6.80		RL	Schaltplan	
Gepr.					
Norm					
				Blatt	
				AL-90-2300-02	
Zust.	Änderung	Datum	Name		