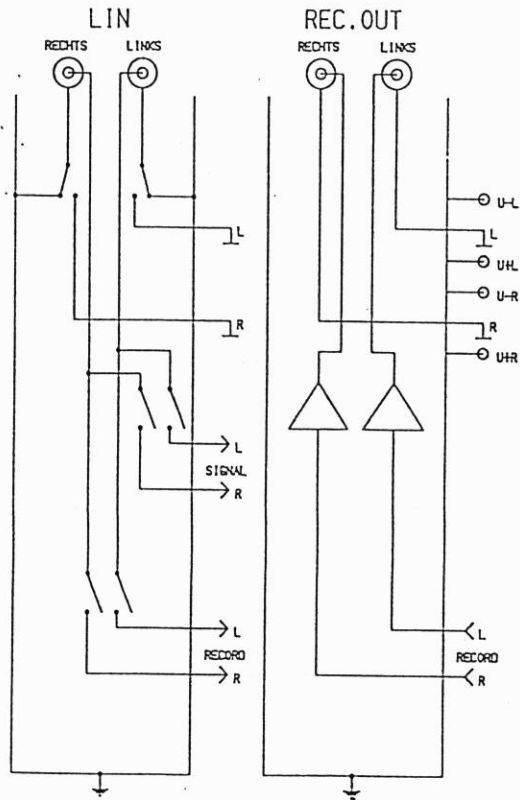
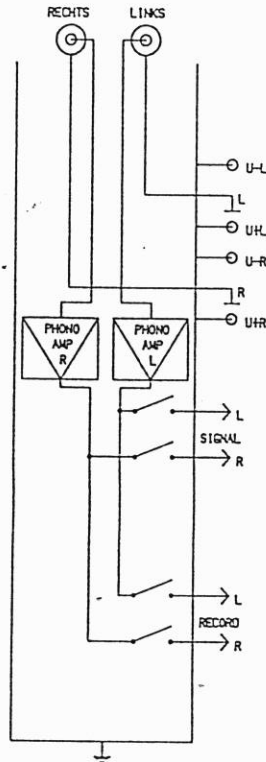


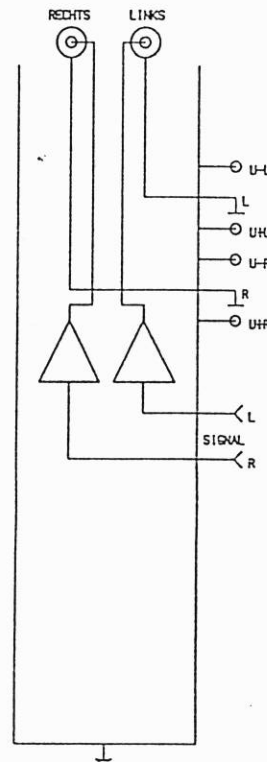
TAPE - MODUL



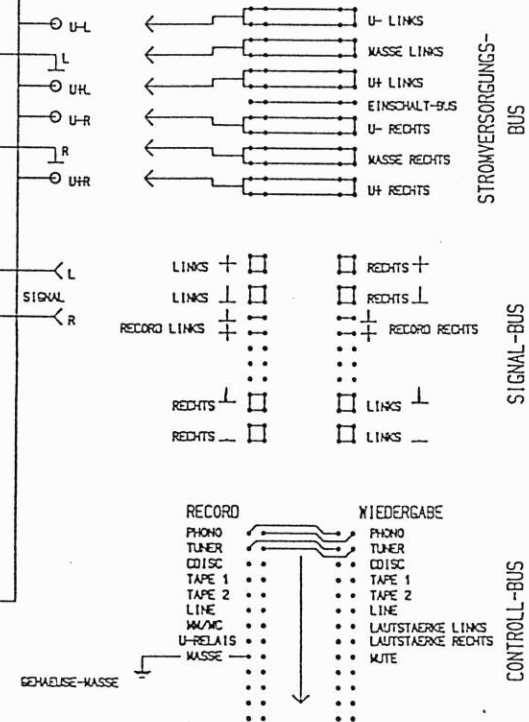
PHONO



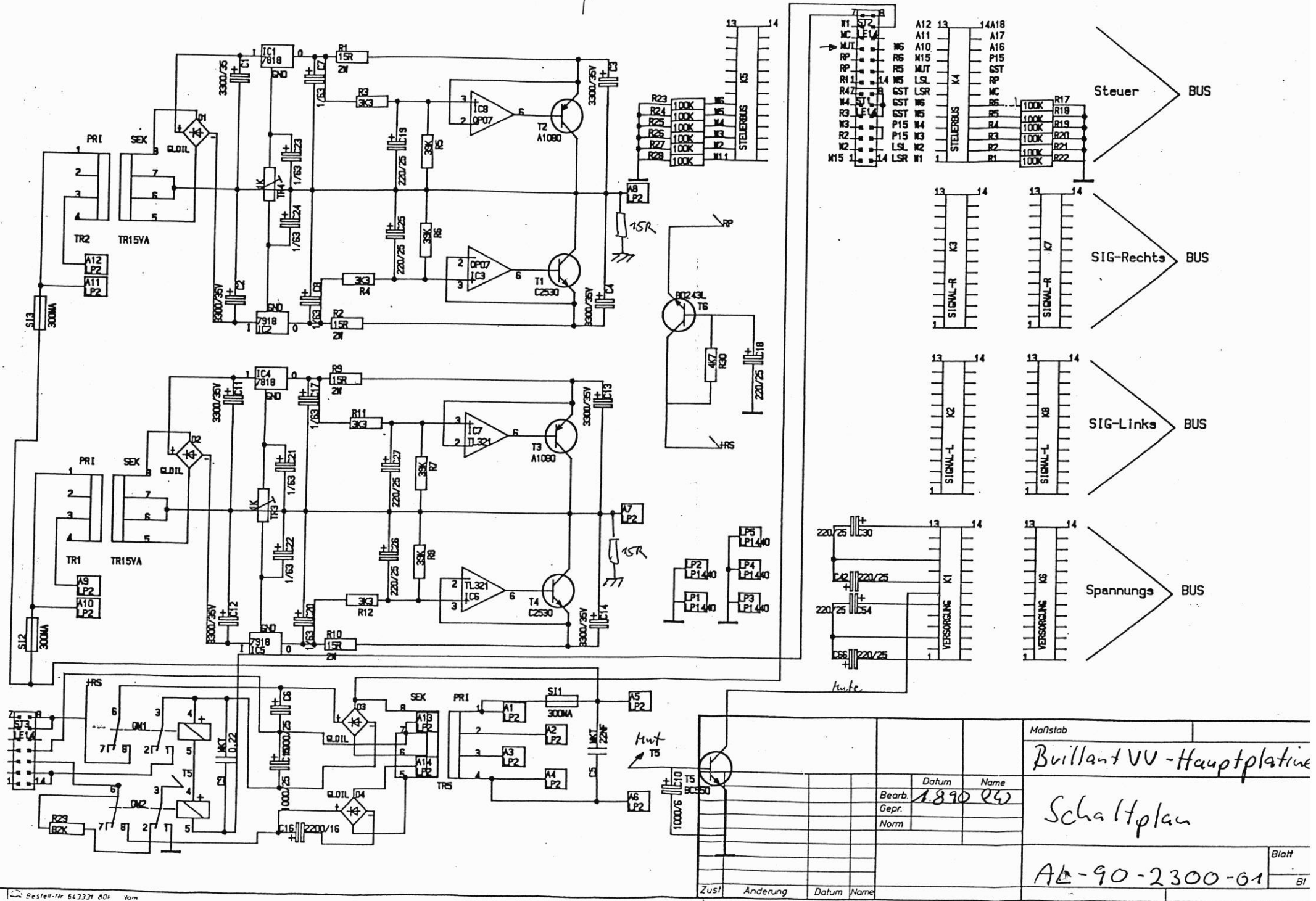
OUT



BUS-BELEGUNG



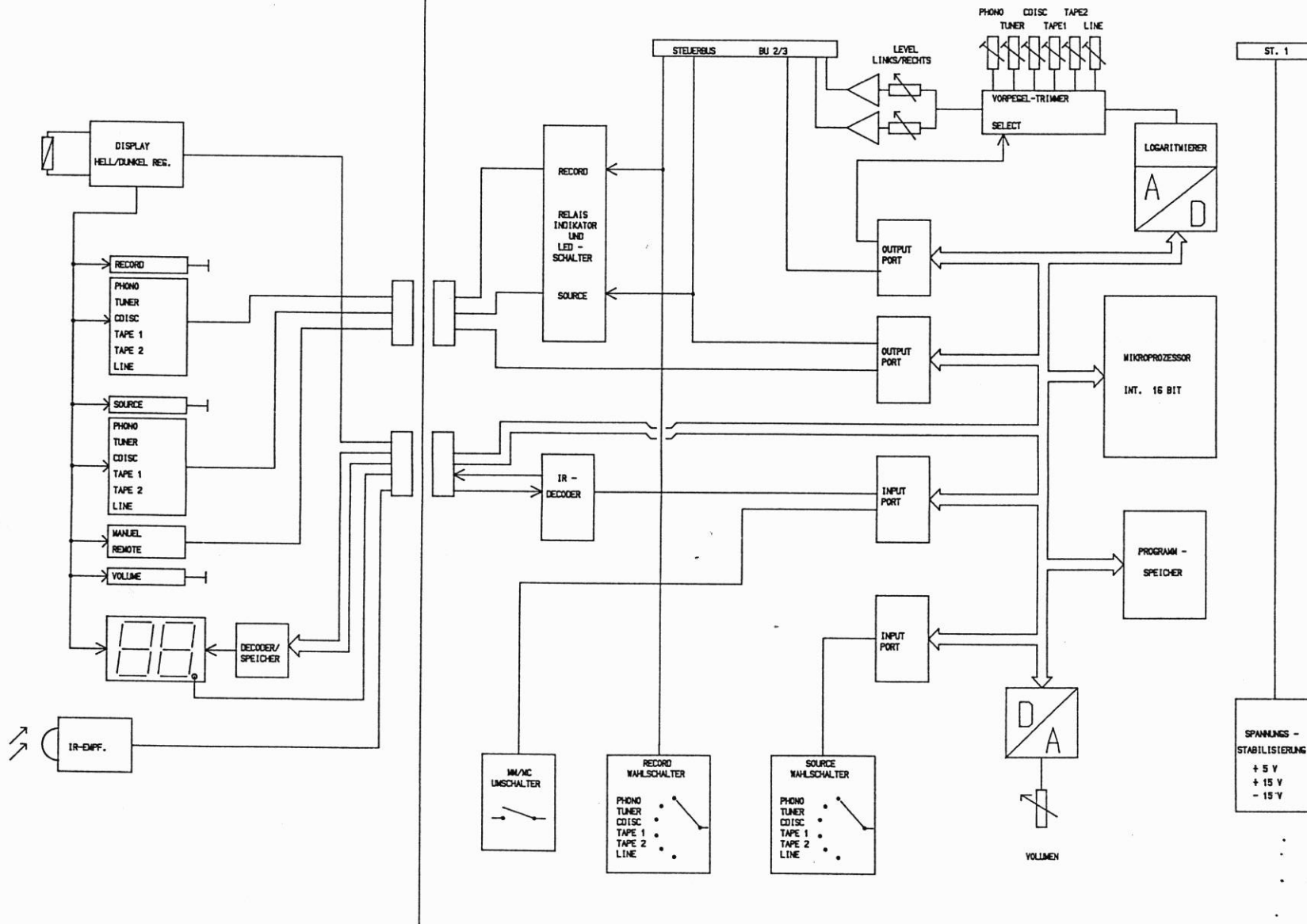
← Cat 712

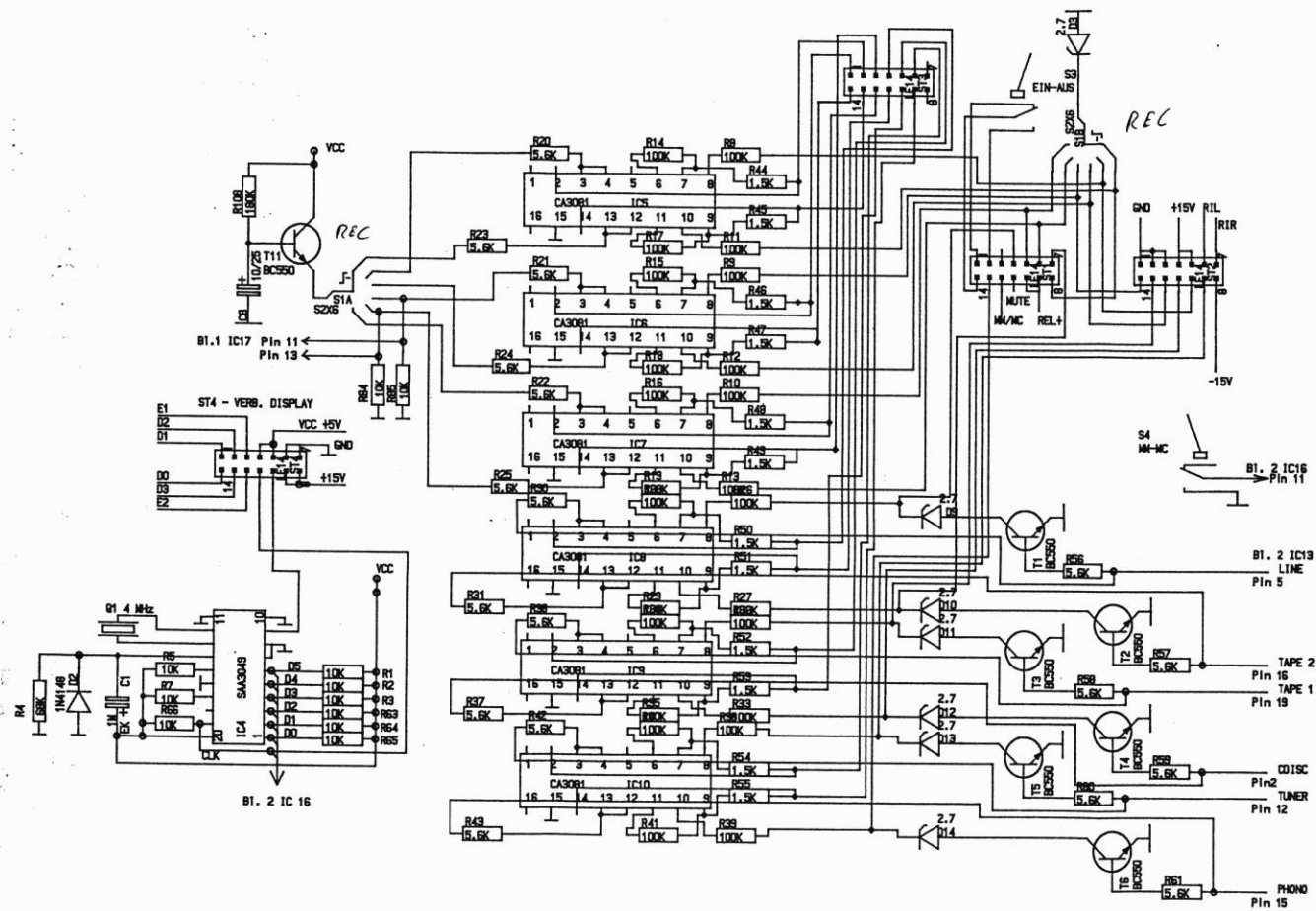


Maßstab		Brillant VV-Hauptplatine	
Bearb.	Datum	Name	
Gepr.	1.8.90	RG	
Norm			
Schaltplan			Blatt
AE-90-2300-01			BI

DISPLAY - PLATINE

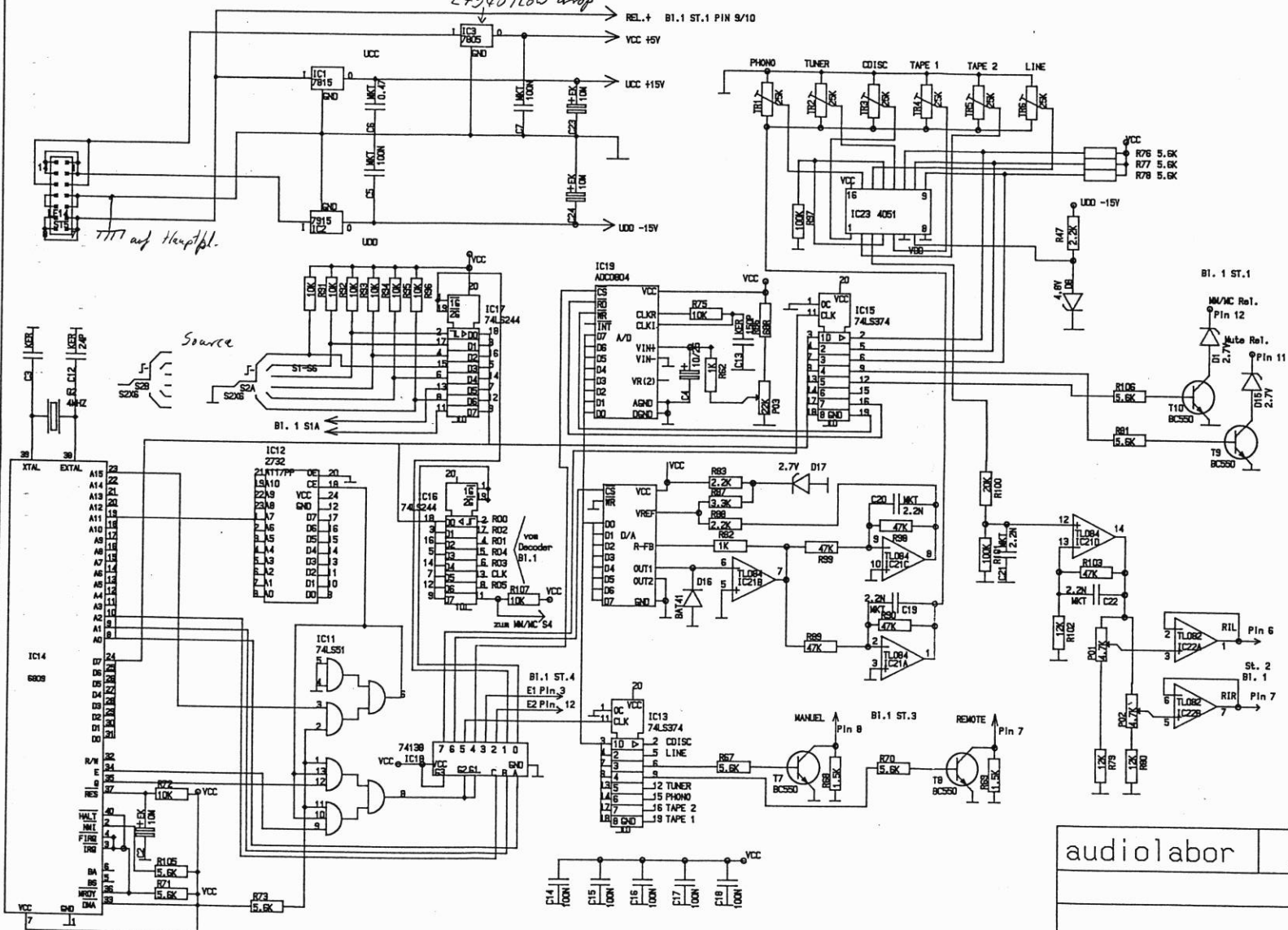
CONTROLLER - PLATINE





audiolabor	JKVVC
CONTROLLER	
DATUM 3.12.1991	BL. Nr. 1 von 2 BL.

49478V
L4940/low drop



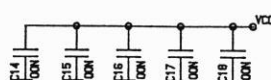
777 auf Hauptpl.

Source

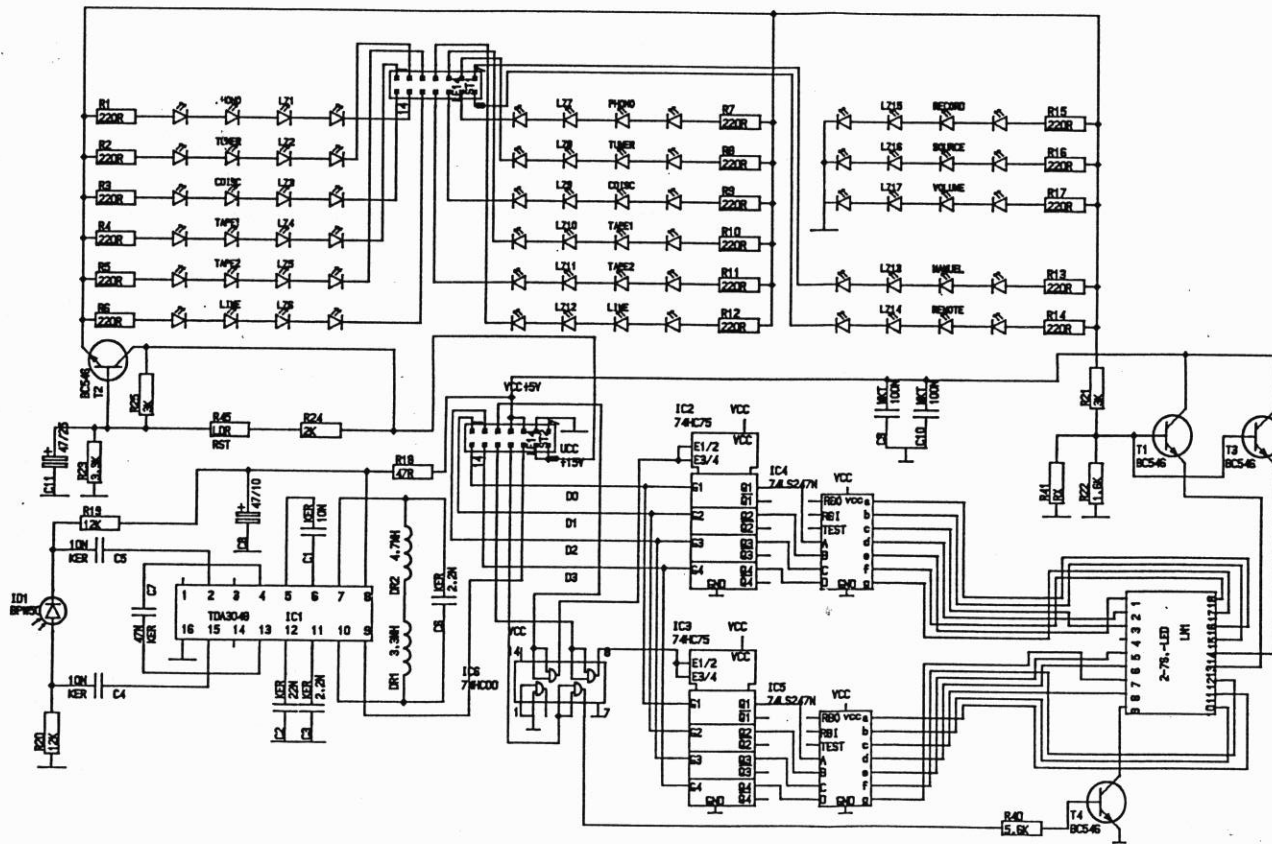
BI. 1 S1A

BI. 1 ST. 4
E1 Pin 3
E2 Pin 12

74138
VCC IC18



audiolabor	JKVVC
CONTROLLER	
DATUM 3.12.1991	BL. Nr. 2 von 2 BL.



audiolabor

JKVVD

DISPLAY

DATUM 13.5.91

BL. Nr. 1 von 1 BL.