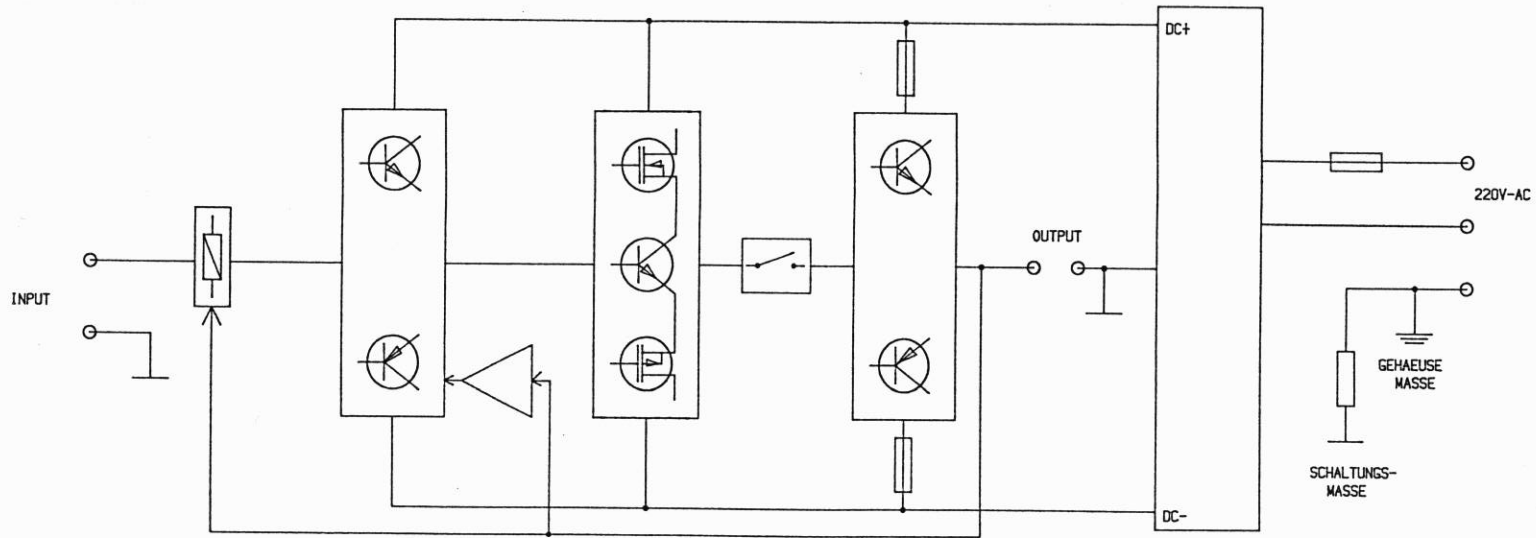
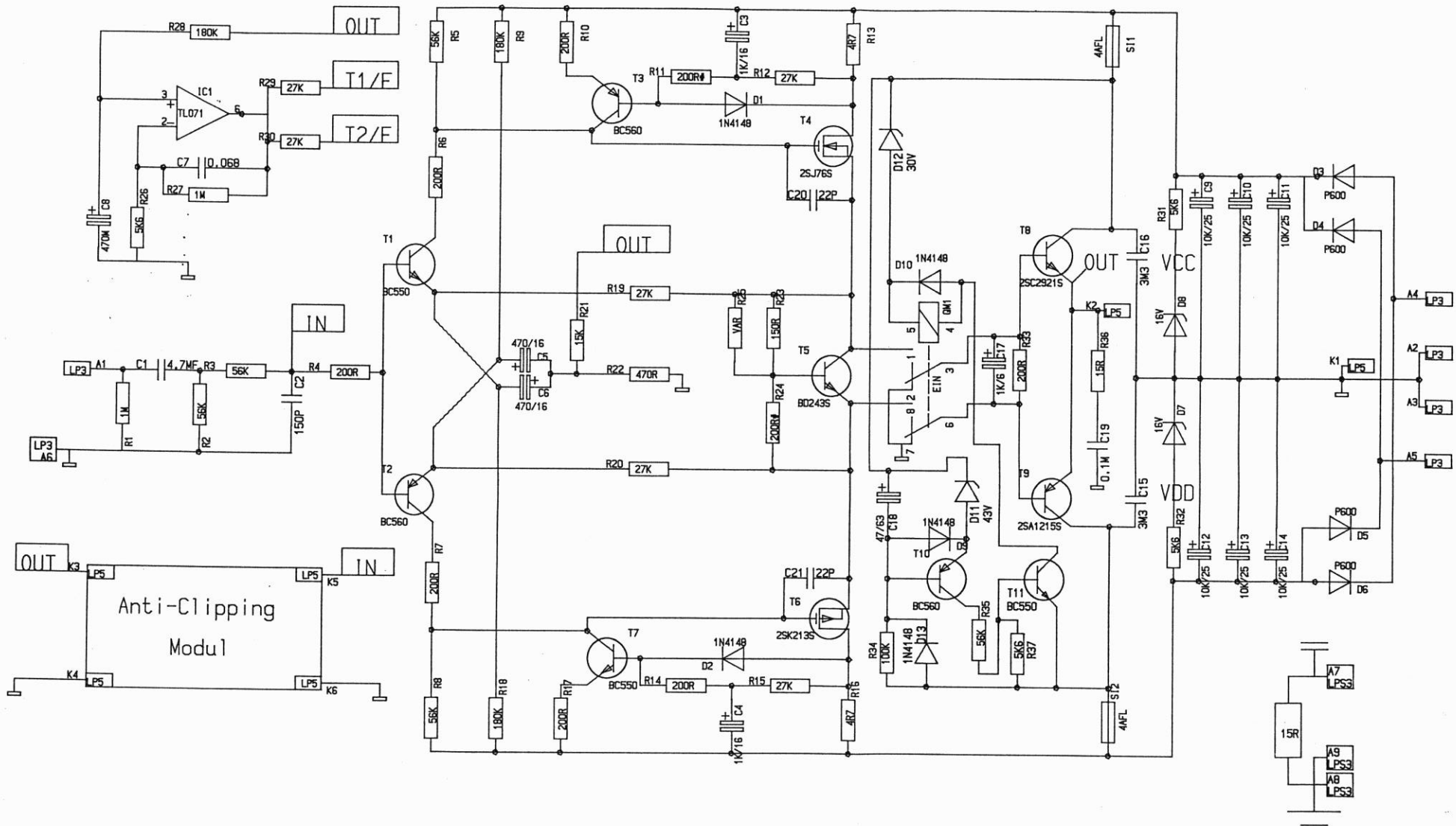
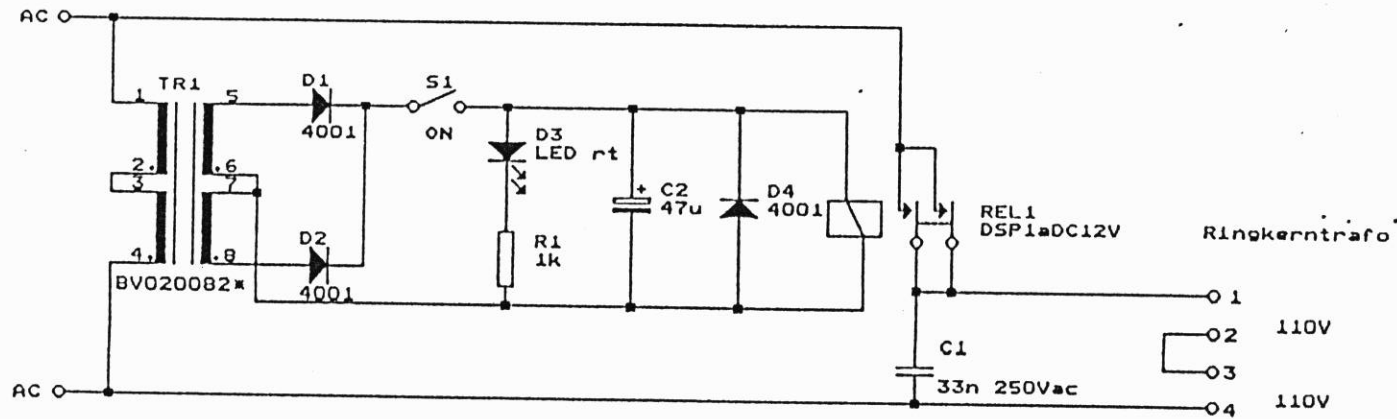


ANTI - CLIPPING CIRCUIT	EINGANGS- STUFE	OFFSET REGLER	TREIBERSTUFE UND RUHESTROM- EINSTELLUNG	EINSCHALT- VERZOEGERUNG	ENDSTUFE	NETZTEIL
-------------------------------	--------------------	------------------	--	----------------------------	----------	----------



audiolabor - FLINK ENDSTUFE -





* bei 110v Version BV 20096 verwenden und Drahtbruecken auf 110V loeten

Flink EV		
Scheck Audio GmbH 3. Industriestr.5 6822 Altlußheim		
Title Einschaltplatine Flink EV		
Size	Document Number	REV
A4	FLEVD3	
Date:	December 8, 1993	Sheet of