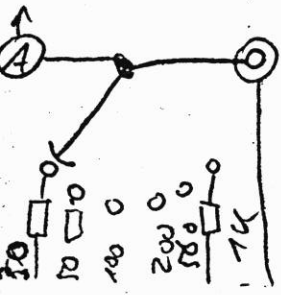
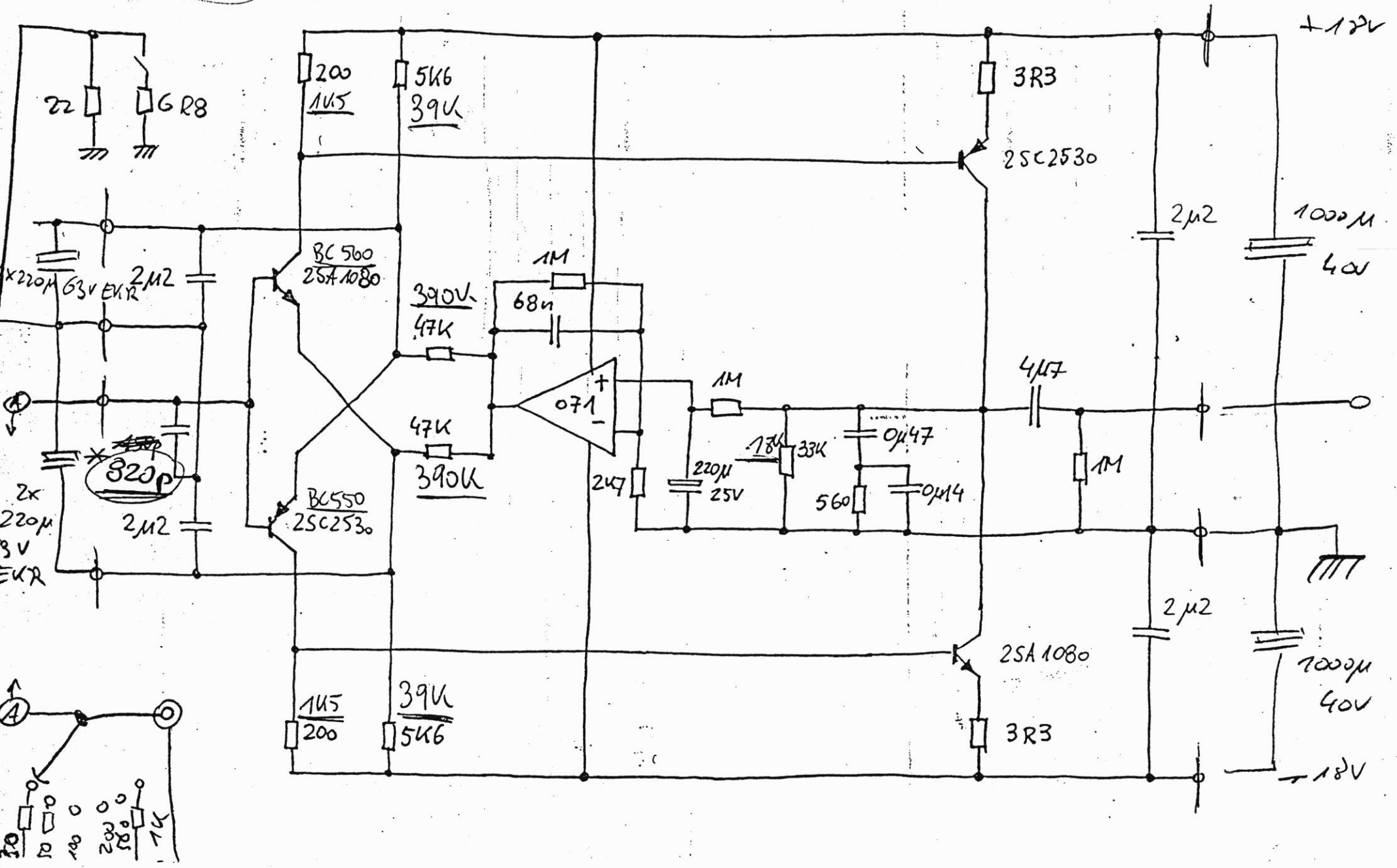


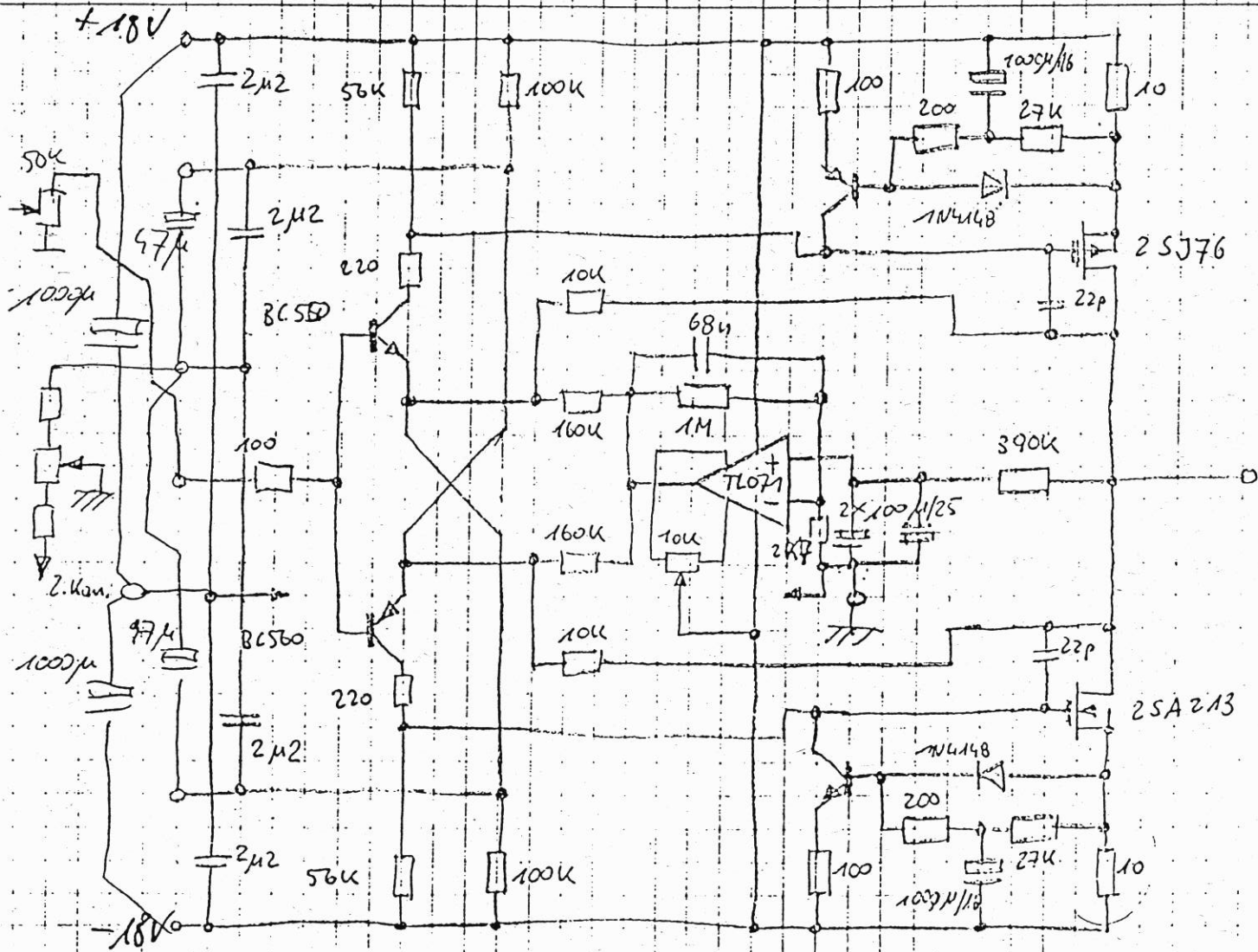
Zust.		Andenung	Datum	Name	Maßstab
Geard	Geard				
Vorverstärker Klar					Blatt
					B

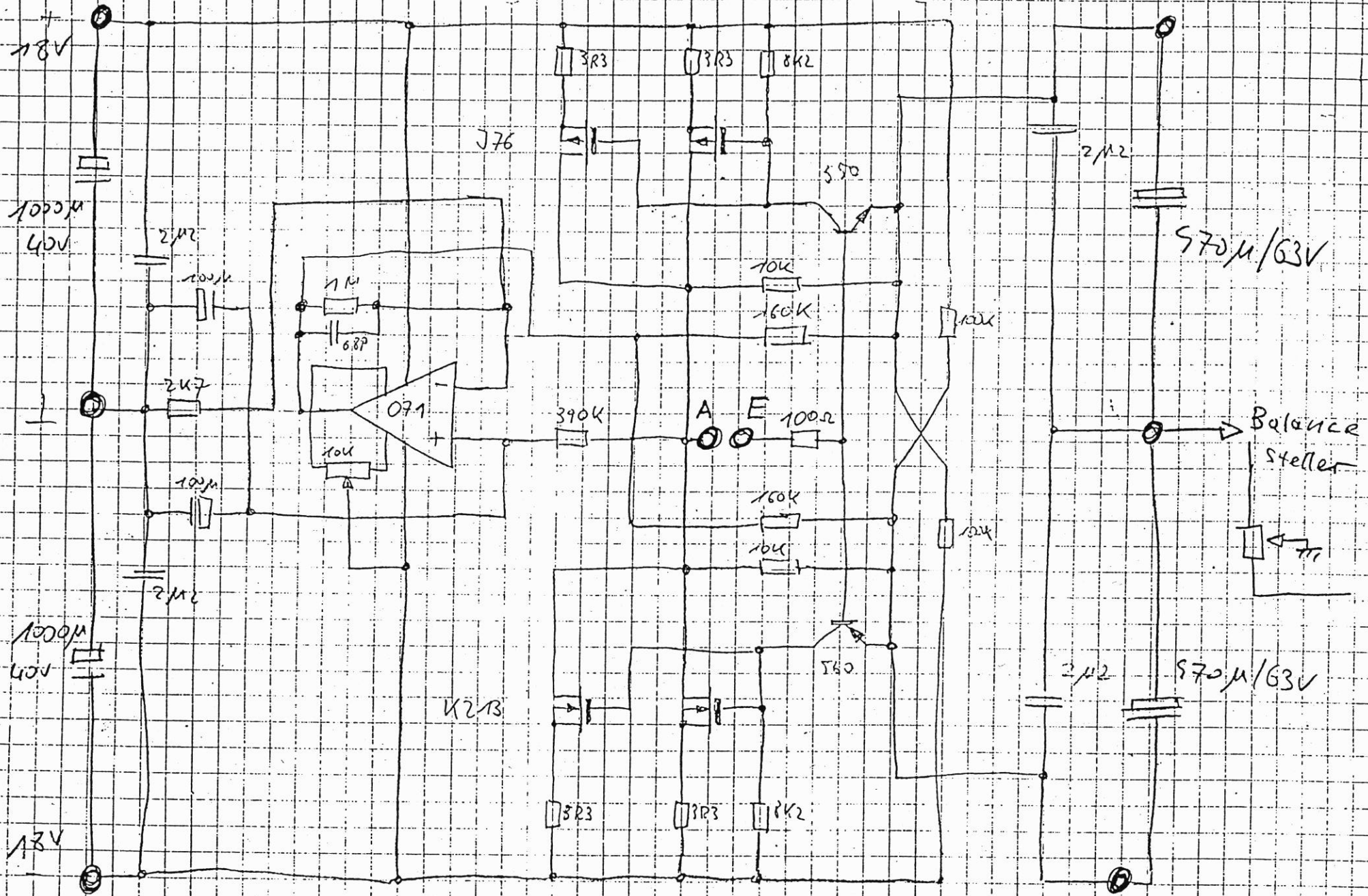
\* = erfüllt bei MC

# MM MC PHONOVORSTUFE KLAR



# LINEARSTUFE KLAR (NEU)





LINEARMODUL KLAR art